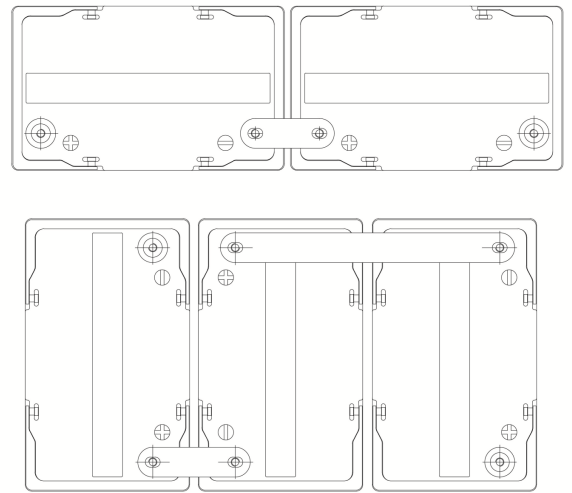
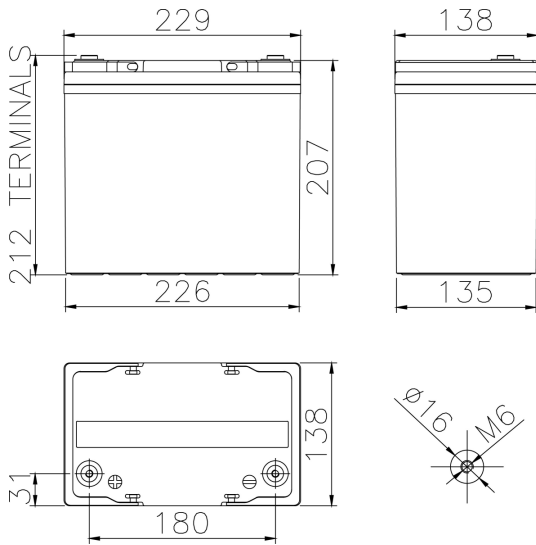


### TECHNICAL DATA

Voltage	12.00 V
Performance	204Wcell 1.67Vcell 15min 25°C
Float Voltage	2.27V/cell at 20°C
Connection torque	7 - 9 Nm
Max Charge Current	11.00 A
Weight (Typical)	19.0 KG



### ELECTRICAL PERFORMANCES

Constant Current Discharge Table [A] at 20°C

V / cell	5 min	10 min	15 min	30 min	45 min	1 h	2 h	3 h	4 h	5 h	6 h	8 h	10 h
1,60	198	137	107	63,1	45,5	36,1	18,7	14,1	10,9	8,97	7,58	5,94	5,02
1,65	188	133	105	61,7	44,9	35,6	18,6	13,9	10,7	8,87	7,50	5,90	4,97
1,67	184	131	103	60,9	44,5	35,3	18,5	13,9	10,7	8,85	7,49	5,88	4,96
1,70	178	128	100	59,7	43,9	34,9	18,3	13,8	10,7	8,81	7,46	5,86	4,93
1,75	166	120	95,9	58,3	43,0	34,2	17,9	13,6	10,5	8,71	7,39	5,82	4,88
1,80	142	106	85,7	53,9	40,2	31,8	17,4	13,3	10,3	8,57	7,29	5,76	4,80
1,85	117	93,2	77,4	50,0	36,9	29,5	16,4	12,1	9,42	7,85	6,77	5,39	4,47
1,90	97,9	79,3	66,7	44,3	33,1	26,6	15,2	11,3	8,82	7,39	6,39	5,04	4,15

Constant Power Discharge Table [W/cell] at 25°C

V / cell	5 min	10 min	15 min	30 min	45 min	1 h	2 h	3 h	4 h	5 h	6 h	8 h	10 h
1,60	371	261	209	127	93,0	74,2	38,8	28,6	22,1	18,2	15,4	12,1	10,3
1,65	360	259	207	126	92,5	73,8	38,7	28,5	22,0	18,2	15,4	12,1	10,2
1,67	354	256	204	125	91,9	73,4	38,5	28,4	22,0	18,2	15,4	12,1	10,2
1,70	345	252	201	123	91,0	72,8	38,2	28,3	21,9	18,1	15,4	12,1	10,2
1,75	327	240	195	121	90,0	71,8	37,7	28,1	21,7	18,0	15,3	12,1	10,1
1,80	285	217	176	113	84,7	67,2	36,9	27,6	21,4	17,8	15,2	12,0	10,0
1,85	238	192	161	105	78,3	62,7	34,9	25,2	19,6	16,4	14,1	11,3	9,35
1,90	202	164	140	94,0	70,4	56,8	32,3	23,5	18,5	15,5	13,4	10,6	8,69